

Linha

**NCI**

IRRIGAÇÃO



 **IMBIL**®

Soluções em Bombeamento





## APLICAÇÕES

# IRRIGAÇÃO E GRANDES ALAGAMENTOS

## CARACTERÍSTICAS

As bombas centrífugas para irrigação da linha **NCI** possuem um único estágio, de fluxo misto, com rotores fechados projetados para serviços severos.

Desenvolvidas para se obter alta eficiência em grande faixa de operação, permitem redução na potência dos acionadores bem como menor custo de energia ao longo do tempo. O projeto da carcaça permite que uma mesma bomba opere nos dois sentidos de rotação.

As bombas da linha **NCI** podem ser montadas na vertical

As bombas **NCI** apresentam características que permitem a retirada do rotor e a inspeção das partes internas sem a necessidade de serem removidas as tubulações de sucção e descarga.

Para se obter maior durabilidade e menor custo operacional, operam em baixa velocidade, além de poderem ser fabricadas com materiais nobres altamente resistentes.

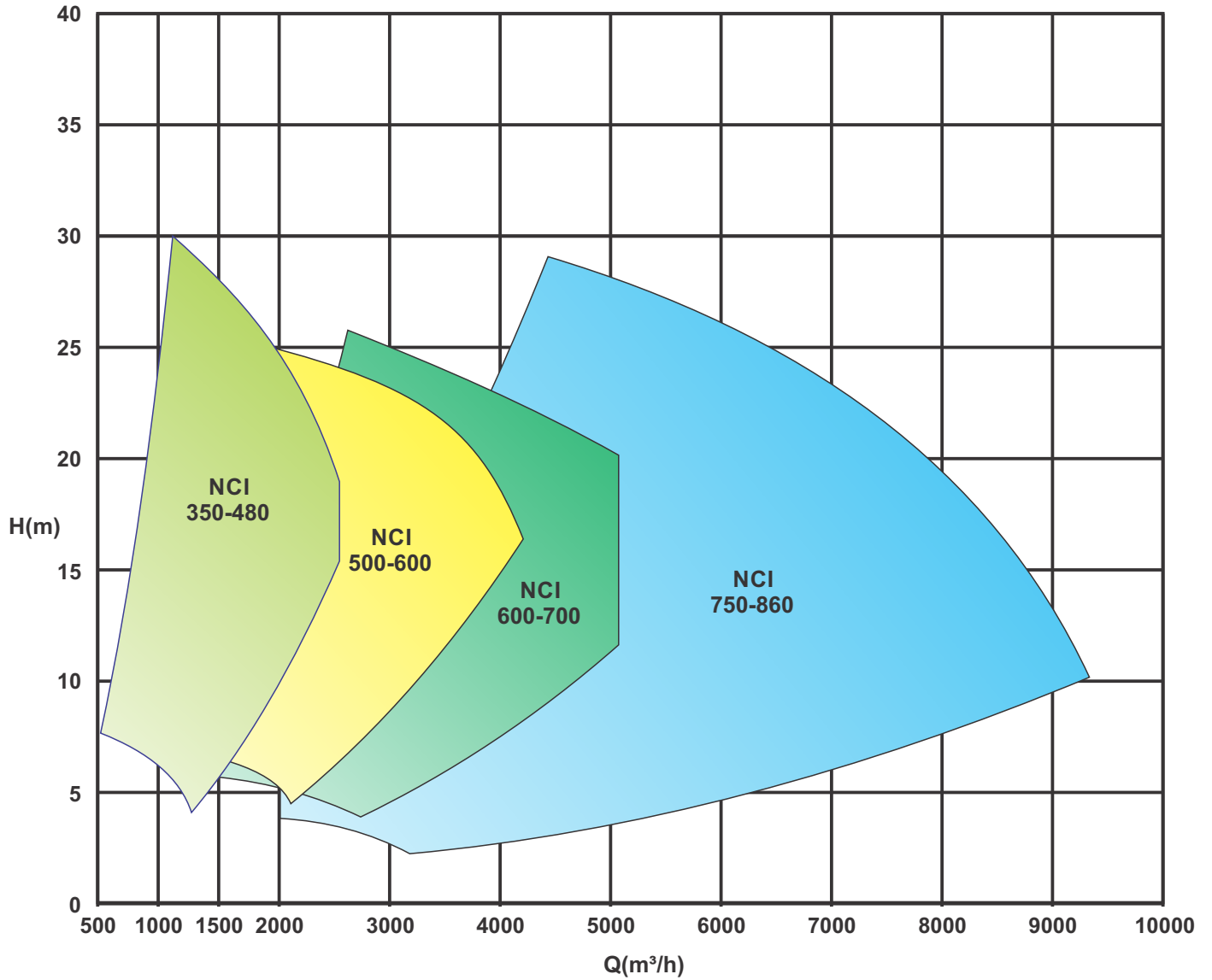
## NOTAS

Reservamos o direito de efetuar modificações em nossos produtos, sempre que necessário sem que, por isso, incorram obrigações de qualquer espécie.

As ilustrações contidas neste catálogo são indicativas, qualquer dúvida de interpretação favor a IMBIL.



### CARTA DE APLICAÇÃO





## INFORMAÇÕES TÉCNICAS

### 1 MANCAIS

De rolamentos do tipo de rolos cônicos que absorvem cargas axiais e radiais, projetados para uma vida útil longa, mancais heavy duty.

### 2 EIXO

Dimensionada para os serviços mais severos.

### 3 ANÉIS DE DESGASTE

Em materiais compatíveis com o líquido bombeado, facilmente substituíveis, evitam o desgaste nas peças nobres como carcaça e rotor. Os anéis são de face “nose ring”, o que permite grandes deflexões radiais, mantendo uma folga mínima, com possibilidade de ajuste axial para retornar a eficiência original.



### LUBRIFICAÇÃO

Normalmente lubrificadas a graxa, podendo opcionalmente serem lubrificadas a óleo, (na versão) horizontal.

### 5 LUVA DO PROTETORA

Removível, em material compatível com o serviço. Protege o eixo na região da caixa de vedação, evitando seu desgaste na região do engastamento/selagem.

### 4 CARÇAÇA

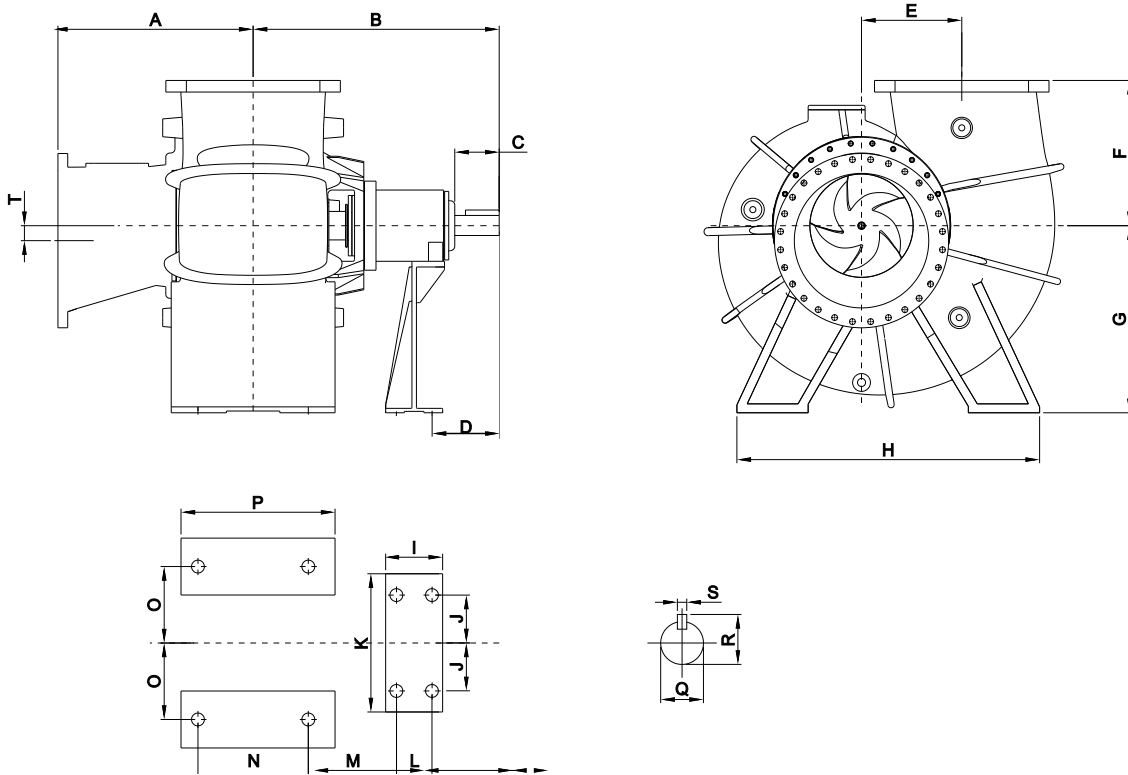
Em material compatível com o serviço. Tampas de inspeção na sucção e voluta, permitindo fácil acesso ao rotor. Projeto “back pull out” que permite a retirada do rotor sem desconectar a carcaça das tubulações de sucção e descarga, reduzindo o tempo de manutenção.

### 6 ROTOR

De simples sucção e construção fechada, tipo “non clog” permitindo passagem de sólidos de grande diâmetro, normalmente encontrados em bombeamento de esgotos. Balanceado estática e dinamicamente, mantém alta eficiência mesmo em serviços e montagens mais severas.



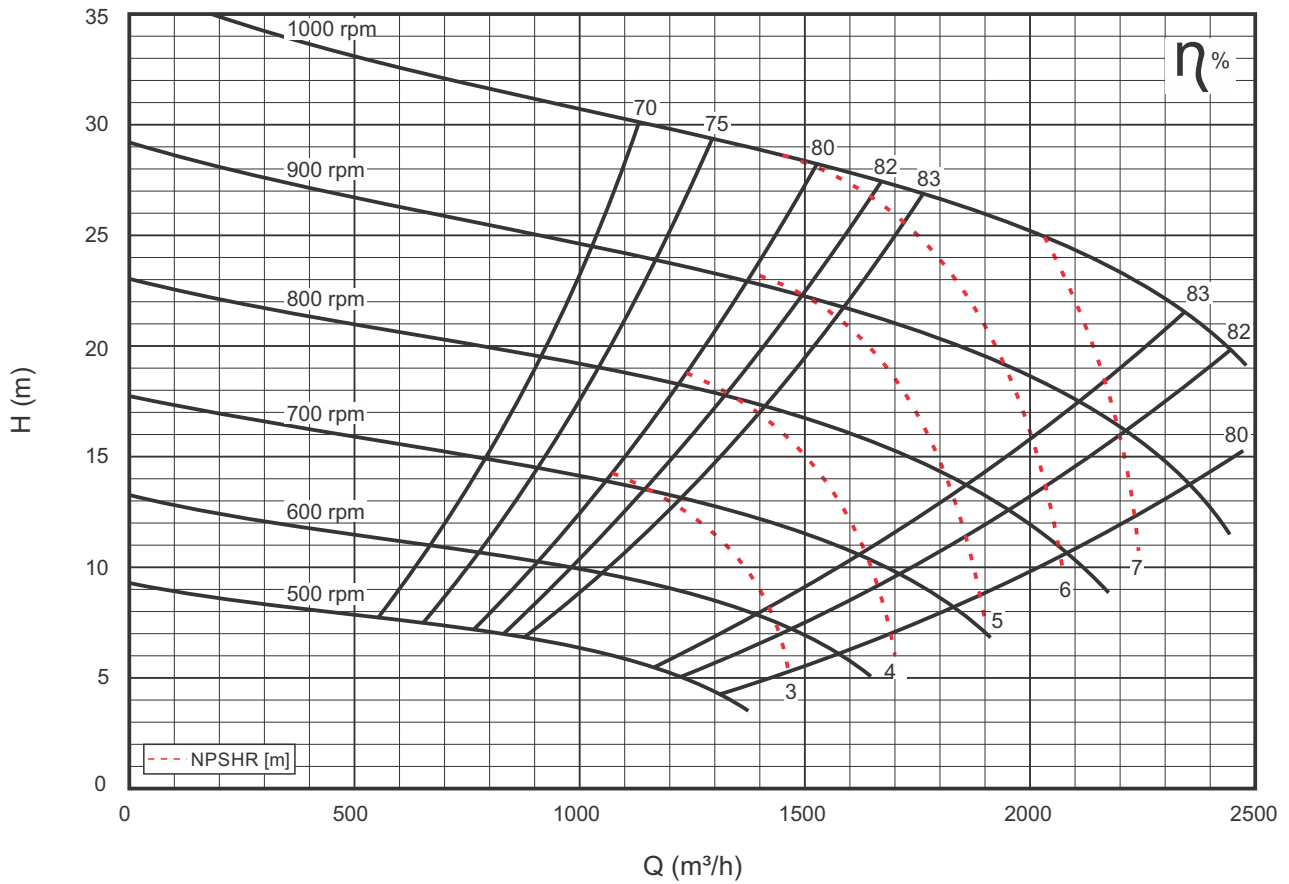
### DESENHO DIMENSIONAL



Dimensional NCI				
DIMENSÕES [mm]	350-480	500-600	600-700	750-860
A	619	742	742	1033,5
B	1170,8	1036	1359	1381
C	253,5	246,3	247,7	248,8
D	403,5	351,6	339,5	376,5
E	350	530	550	563
F	515	454	714	815
G	550	669	1028	1050
H	700	900	1200	1700
I	300	320	243	320
J	240	325	325	350
K	600	765	765	820
L	180	180	145	200
M	353,8	439,4	601,3	494,5
N	450	140	300	620
O	250	390	350	735
P	525	305	440	920
Q	90	90	115	110
R	97	95	125	117
S	25	25	31,75	32
T	28,6	50	50	84



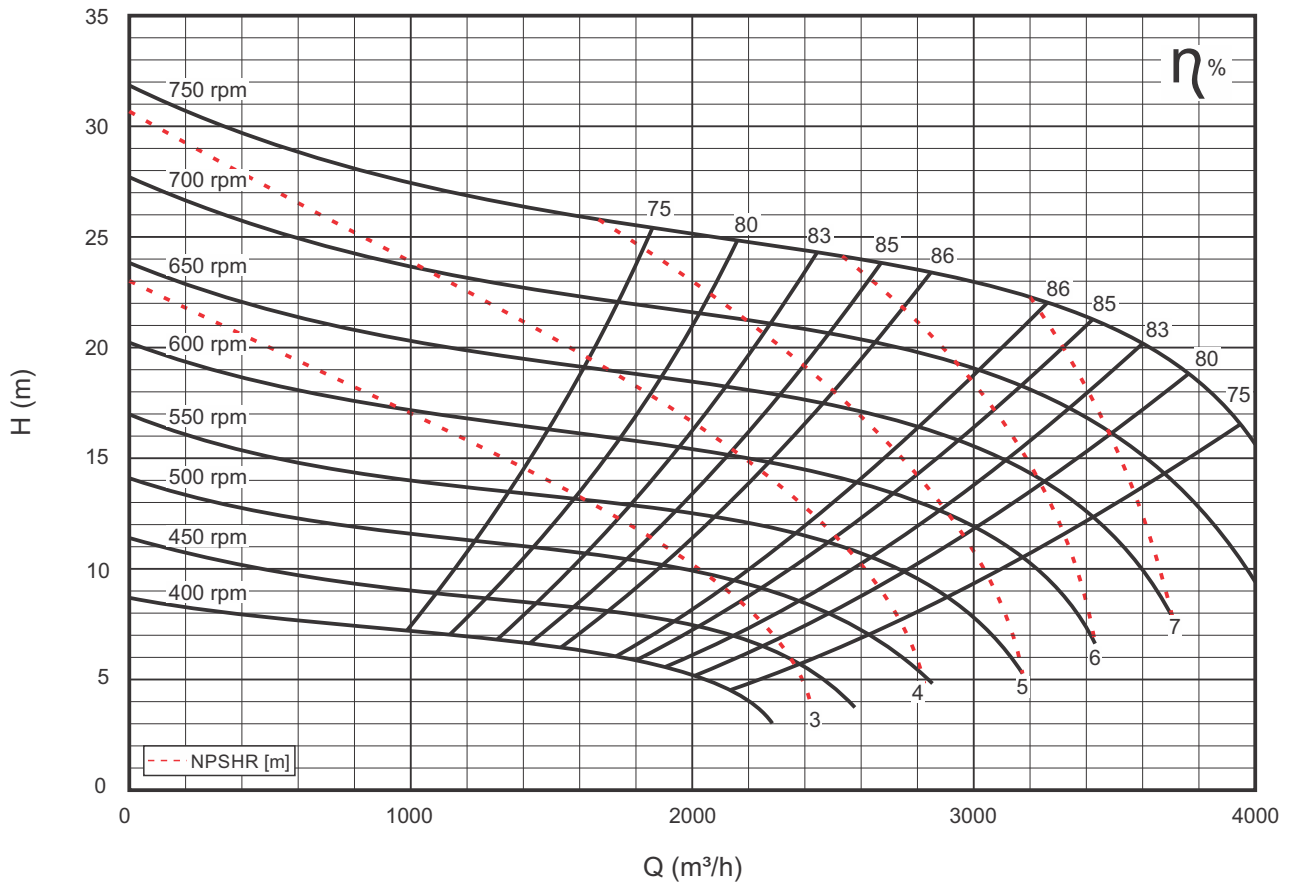
**CURVA DE PERFORMANCE NCI 350-480 "A"**







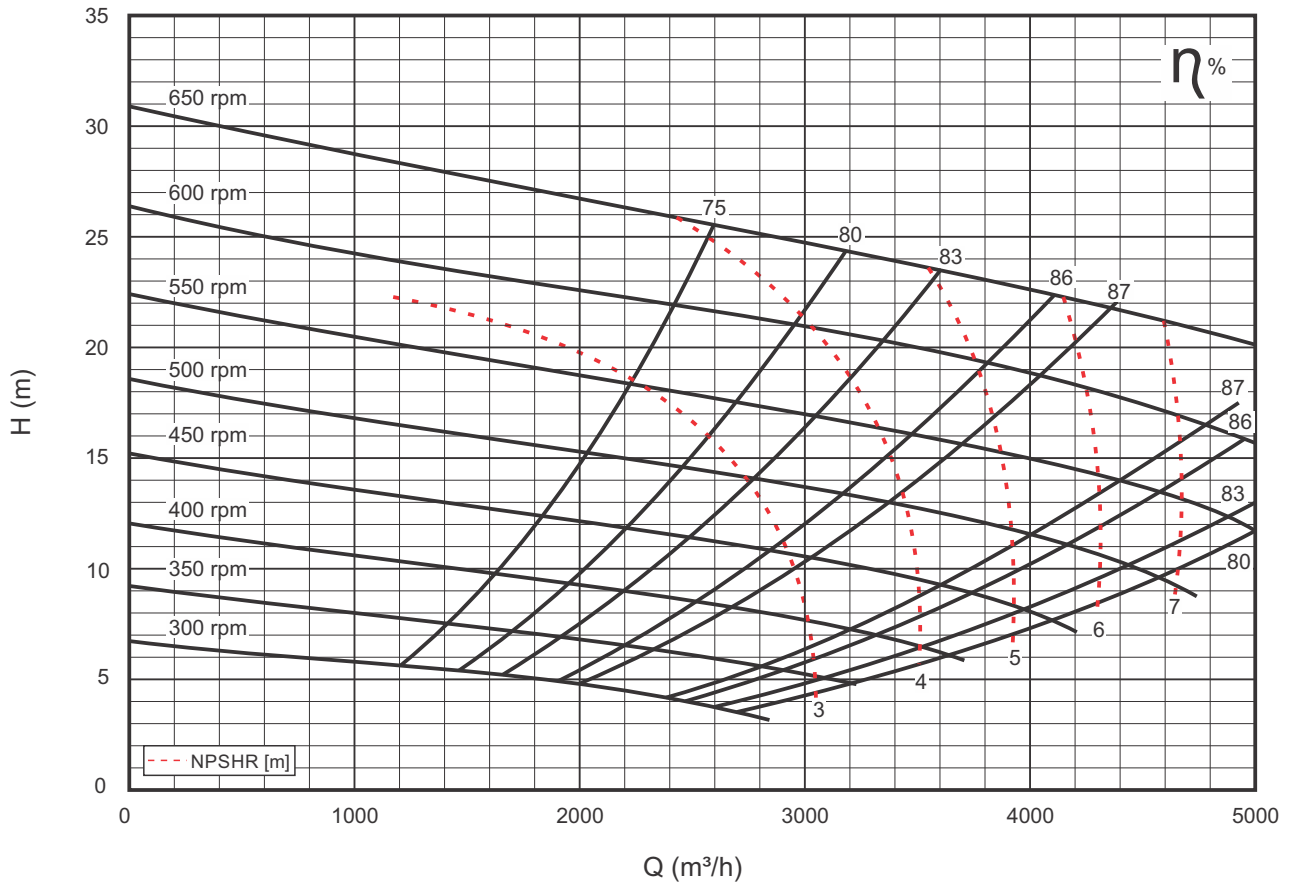
### CURVA DE PERFORMANCE NCI 500-600 "A"





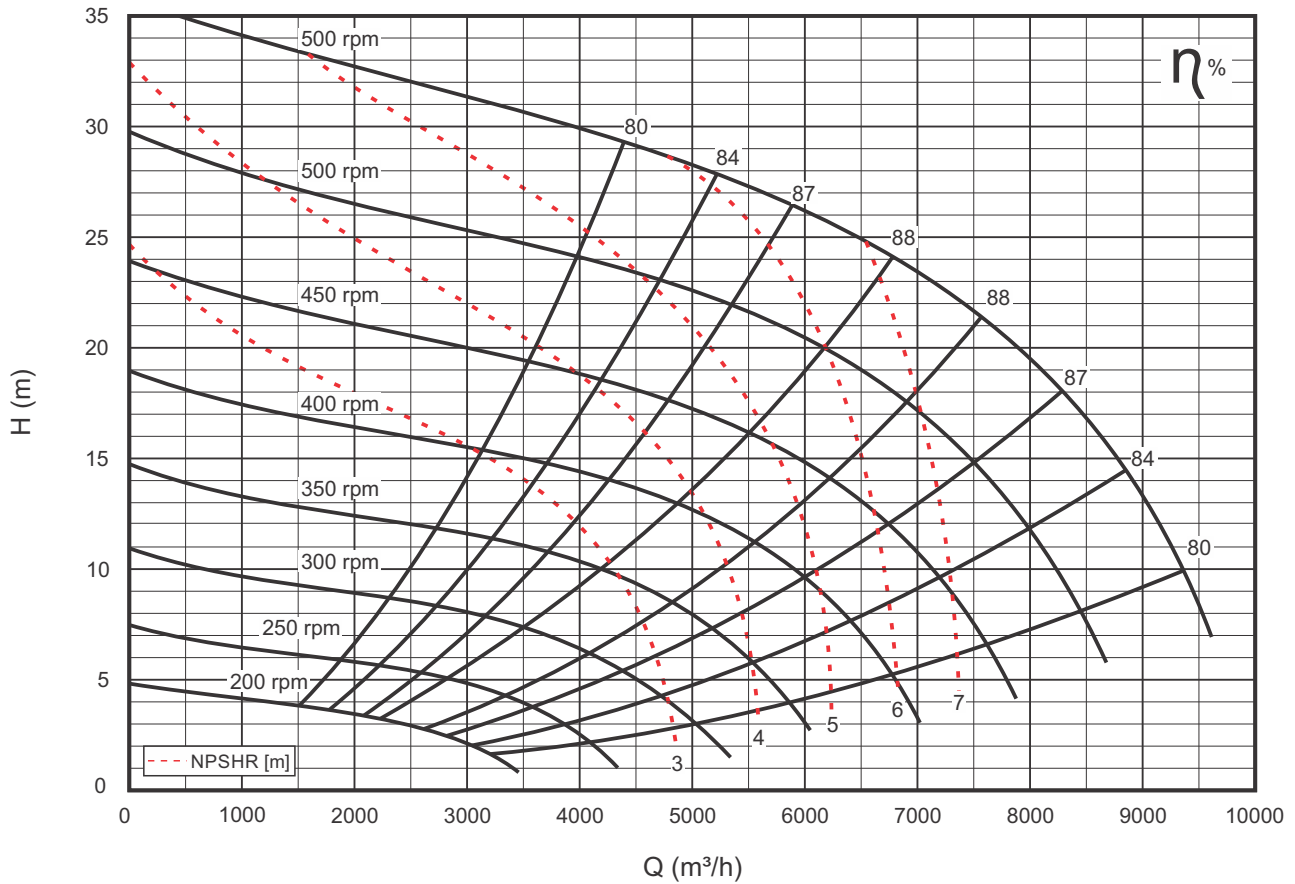


**CURVA DE PERFORMANCE NCI 600-700 "B"**





### CURVA DE PERFORMANCE NCI 750-860 "A"



## Bombas NCI

IRRIGAÇÃO



# Bombas NCI

IRRIGAÇÃO





EMPRESA 100% NATIONAL



ÁREA 120.000M<sup>2</sup>

### **IMBIL – Gerando Soluções em Bombeamento.**

Destacando-se no Mercado Global de Bombeamento, a IMBIL - Indústria e Manutenção de Bombas ITA Ltda, está localizada na cidade paulista de Itapira, em área própria de 120.000 metros quadrados.

Dispõe de recursos tecnológicos avançados, da prática de modernas técnicas de Administração e Engenharia e do constante desenvolvimento das Competências, Habilidades e Atitudes dos Colaboradores.

O Sistema de Gestão da Qualidade é certificado no padrão internacional ISO 9001- 2000 pelo “Bureau Veritas Certification”.

Atualmente a Imbil acelera o desenvolvimento do seu Sistema Integrado de Gestão Sócio-Ambiental.

As funções Comerciais, Administrativas e Industriais são totalmente interligadas por software de Gestão Empresarial em uma rede com mais de uma centena de estações conectadas por fibra ótica e wireless.

Suportada por duas Fundições e Modelação próprias, a Imbil é auto-suficiente na produção de seus fundidos, atendendo aos mais variados materiais, especialmente aos resistentes a abrasão e corrosão.

A Manufatura Enxuta - filosofia que visa reduzir o tempo existente entre a colocação do pedido e a expedição do produto - resulta em maior flexibilidade e menores prazos de entrega aos clientes.

Oferece um adequado e personalizado atendimento Pós-Venda, desde a fase de Start-up até a manutenção integral do equipamento, e ainda, mediante Contrato de Serviços, opera Instalações de Bombeamento em Usinas de Açúcar e Alcool, Siderúrgicas, Mineradoras e plantas industriais em geral.

Todo esse conjunto de Recursos humanos, tecnológicos e financeiros estão dirigidos para a MISSÃO IMBIL de "Prover soluções em Bombeamento e seus Serviços Associados, de forma a atender as necessidades e anseios de seus Clientes no mercado global”, respeitando os princípios éticos que regem as suas relações com Colaboradores, Parceiros, Meio Ambiente e Sociedade.

---

# www.imbil.com.br



Pabx (19) 3843-9833

DDG 0800 148500

ivendas@imbil.com.br

---